

3倍波水晶発振用 高温対応 低周波数電圧変動 KH9835ALyH

概要

高温対応品は、従来製品の量産実績の解析による出荷検査と信頼性試験の精選化によって開発しました。発振段を内蔵定電圧源で駆動してICの電源と分離する事により周波数電圧変動の低減化を実現しました。ESD、Latch-up試験には信頼性の高い Automotive Electronics Council の半導体規格 (AEC-Q100) を採用。

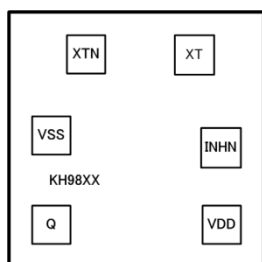
特長

動作電圧	2.25 ~ 3.63V
動作温度	-40 ~ 125°C
スタンバイモード INHNL="L"	Q出力"Hi-z" 発振停止
INHNL入力レベル	C-MOS
Q出力レベル	C-MOS
Q出力電流	8mA (VDD=2.25V)
Q出力負荷	15pF

シリーズ構成

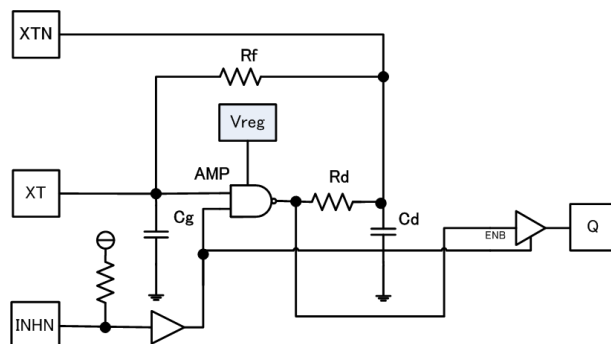
バージョン	発振周波数(3倍波)
KH9835ALAH	90 ~ 140MHz
KH9835ALBH	120 ~ 160MHz

PAD 配置図



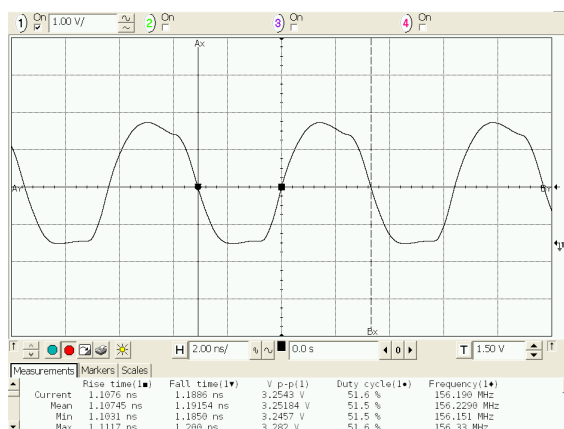
チップサイズ	0.74×0.67mm
パッドサイズ	90×90μm
チップ厚	130±20μm
チップ裏面	VSSレベル

Block 図



出力波形

156MHz CL=15pF VDD=3.0V



信頼性

試験モデル		耐性値
ESD	HBM	>4000V
	MM	>400V
	FI-CDM	>1000V
Latch-up	電流注入法	>200mA
	電源過電圧法	>5.4V

注) 本資料は簡易データシートです。正式版データシートをご希望の方は弊社へお問い合わせください。