

3倍波水晶発振用 高温対応 低周波数電圧変動 KH9827ALyH

概要

高温対応品は、従来製品の量産実績の解析による出荷検査と信頼性試験の精選化によって開発しました。発振段を内蔵定電圧源で駆動してICの電源と分離する事により周波数電圧変動の低減化を実現しました。ESD、Latch-up試験には信頼性の高い Automotive Electronics Council の半導体規格 (AEC-Q100) を採用。

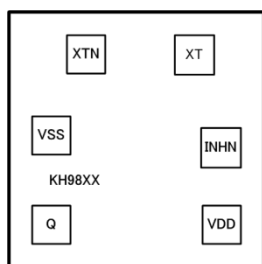
特長

動作電圧	2.25 ~ 3.63V
動作温度	-40 ~ 125°C
スタンバイモード INH="L"	Q 出力 "Hi-z" 発振停止
INH 入力レベル	C-MOS
Q 出力レベル	C-MOS
Q 出力電流	8mA (VDD=2.25V)
Q 出力負荷	15pF (≦ 110MHz)
	30pF (≦ 90MHz)

シリーズ構成

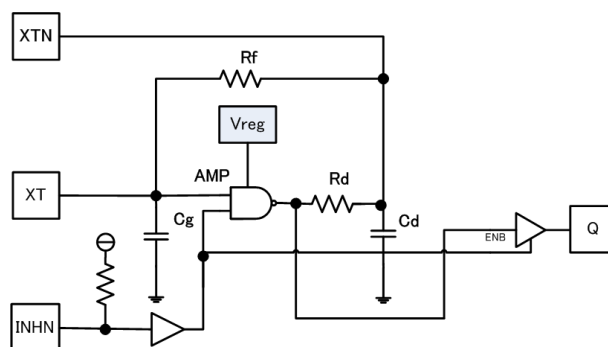
バージョン	発振周波数(3倍波)
KH9827ALAH	30 ~ 45MHz
KH9827ALBH	40 ~ 55MHz
KH9827ALCH	50 ~ 75MHz
KH9827ALDH	65 ~ 110MHz

PAD 配置図



チップサイズ	0.74×0.67mm
パッドサイズ	90×90μm
チップ厚	130±20μm
チップ裏面	VSSレベル

Block 図

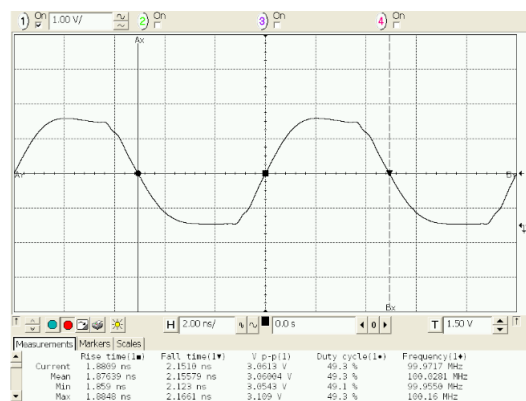


信頼性

試験モデル		耐性値
ESD	HBM	>4000V
	MM	>400V
	FI-CDM	>1000V
Latch-up	電流注入法	>200mA
	電源過電圧法	>5.4V

出力波形

100MHz CL=15pF VDD=3.0V



注) 本資料は簡易データシートです。正式版データシートをご希望の方は弊社へお問い合わせください。