

32KHz 出力 低位相ノイズ KH9709CH10

概要

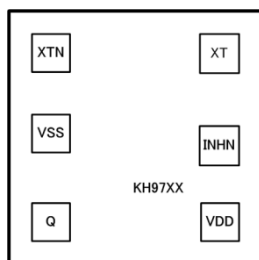
本 IC は、発振用アンプ、分周器及びスリーステートバッファより構成されます。発振段にダンピング抵抗 R_d を内蔵する事により水晶電流と周波数電圧変動の低減化を実現しました。

ESD、Latch-up 試験には信頼性の高い Automotive Electronics Council の半導体規格(AEC-Q100)を採用。

特長

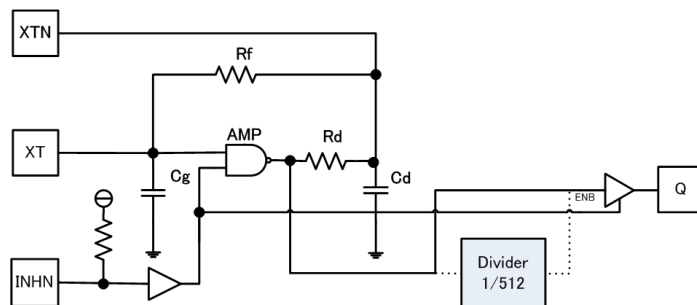
発振周波数(基本波)	16.777216MHz
出力周波数 16.777216MHz/512	32.768KHz
動作電圧	2.25 ~ 5.5V
動作温度	-40 ~ 85°C
スタンバイモード INHN="L"	Q 出力"Hi-z"
INHN 入力レベル	発振停止
Q 出力レベル	C-MOS
Q 出力電流	3.2mA (VDD=2.7V)
Q 出力負荷	50pF

PAD 配置図



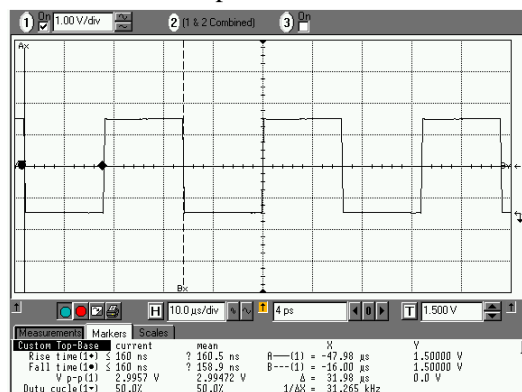
チップサイズ	0.80×0.80mm
パッドサイズ	90×90 μ m
チップ厚	200±20 μ m
チップ裏面	VSSレベル

Block 図



出力波形

32KHz CL=32pF VDD=3.0V



信頼性

試験モデル		耐性値
ESD	HBM	>4000V
	MM	>400V
	FI-CDM	>1000V
Latch-up	電流注入法	>200mA
	電源過電圧法	>8.3V

注) 本資料は簡易データシートです。正式版データシートをご希望の方は弊社へお問い合わせください。